

# ESP-WROOM-02DC/02UC

## 技术规格书

### 包括:

- ESP-WROOM-02DC
- ESP-WROOM-02UC



版本 1.1  
乐鑫信息科技  
版权所有 © 2019

# 关于本手册

---

本文介绍了 ESP-WROOM-02DC 和 ESP-WROOM-02UC 系列模组的产品规格。

## 发布说明

日期	版本	发布说明
2019.02	V1.0	首次发布。
2019.08	V1.1	更新第 6 章外围设计原理和第 7 章模组尺寸图。

## 文档变更通知

用户可通过乐鑫官网订阅页面 <https://www.espressif.com/zh-hans/subscribe> 订阅技术文档变更的电子邮件通知。

## 证书下载

用户可通过乐鑫官网证书下载页面 <https://www.espressif.com/zh-hans/certificates> 下载产品证书。

# 目录

---

1. 产品概述 .....	1
2. 管脚描述 .....	3
3. 功能描述 .....	6
3.1. CPU .....	6
3.2. 存储描述 .....	6
3.2.1. 内置 SRAM 与 ROM .....	6
3.2.2. SPI Flash .....	6
3.3. 晶振 .....	6
3.4. 接口说明 .....	7
4. 电气参数 .....	8
4.1. 电气特性 .....	8
4.2. Wi-Fi 射频 .....	8
4.3. 功耗 .....	9
4.4. 回流焊温度曲线 .....	10
4.5. 静电释放电压 .....	11
5. 原理图 .....	12
6. 外围设计原理 .....	14
7. 模组尺寸图 .....	15
8. PCB 封装图形 .....	17
9. U.FL 座子尺寸 .....	19
A. 附录—学习资源 .....	20
A.1. 必读资料 .....	20
A.2. 必备资源 .....	20
A.3. 视频资源 .....	21



# 1.

# 产品概述

ESP-WROOM-02DC 和 ESP-WROOM-02UC 是乐鑫推出的贴片式系列模组，内置 ESP8266EX 芯片，射频性能较 ESP-WROOM-02 有一定优化。其中，ESP-WROOM-02DC 采用 PCB 板载天线，无需外接天线，ESP-WROOM-02UC 则集成 U.FL 座子，需搭配 IPEX 天线使用。U.FL 座子信息详见 [章节 9. U.FL 座子尺寸](#)。

表 1-1. ESP-WROOM-02DC/ESP-WROOM-02UC 模组对比

产品	ESP-WROOM-02DC	ESP-WROOM-02UC
芯片	ESP8266	
天线	板载天线	IPEX 天线
工作温度	-40 °C ~ 85 °C	-40 °C ~ 85 °C
PCB 层	二层板	
原理图	详见图 5-1。	详见图 5-2。
模组尺寸 (单位: mm)	(18.00±0.10) x (20.00±0.10) x (3.20±0.10) 详见图 7-1。	(18.00±0.10) x (14.30±0.10) x (3.20±0.10) 详见图 7-2。

**说明:**

更多关于 ESP8266EX 的信息，请参考 [《ESP8266EX 技术规格书》](#)。



表 1-2. ESP-WROOM-02DC/ESP-WROOM-02UC 参数表

类别	参数	说明
认证	RF 认证	FCC/CE (RED)/SRRC
	环保认证	RoHS, REACH
测试	可靠性	HTOL/HTSL/uHAST/TCT/ESD
Wi-Fi	Wi-Fi 协议	802.11 b/g/n
	频率范围	2.4 GHz ~ 2.5 GHz (2400M ~ 2483.5M)
硬件参数	数据接口	UART/HSPI/I2C/I2S/红外遥控 GPIO/PWM
	工作电压	2.7 V ~ 3.6 V
	工作电流	平均值: 80 mA
	供电电流	最小值: 500 mA
	外部接口	-
软件参数	无线网络模式	Station/SoftAP/SoftAP+Station
	安全机制	WPA/WPA2
	加密类型	WEP/TKIP/AES
	升级固件	本地串口烧录/云端升级/主机下载烧录
	软件开发	支持客户自定义服务器; 提供二次开发所需的 SDK
	网络协议	IPv4, TCP/UDP/HTTP/FTP
	用户配置	AT+ 指令集, 云端服务器, Android/iOS app



# 2.

# 管脚描述

ESP-WROOM-02DC 贴片式模组的管脚分布如图 2-1 所示。

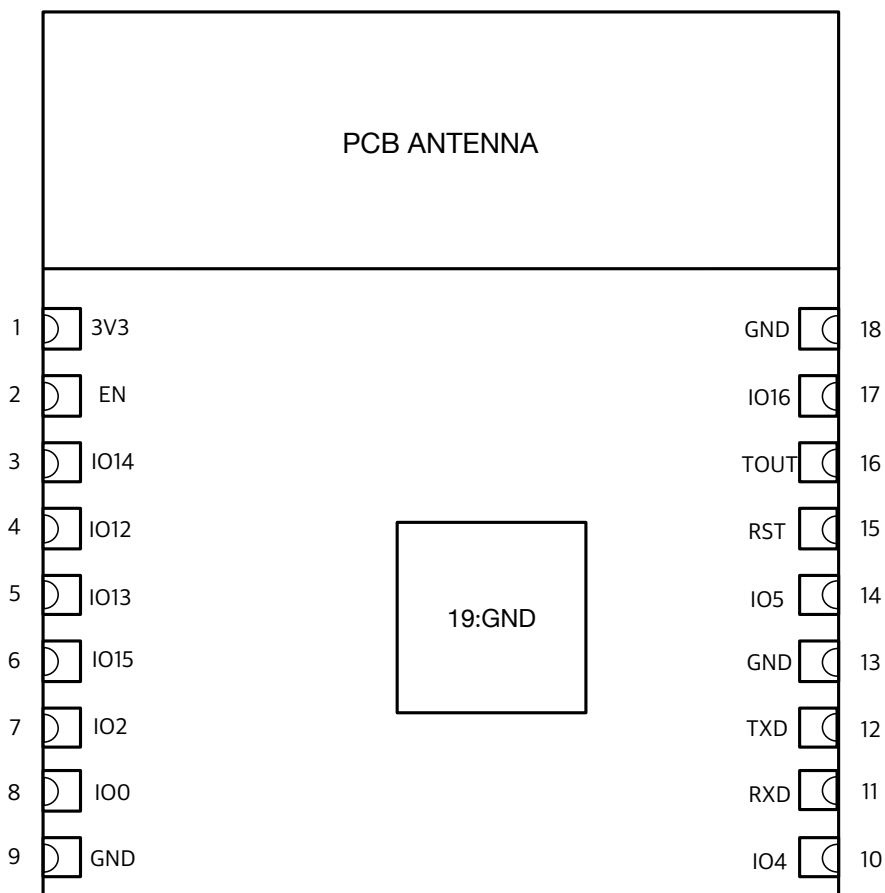


图 2-1. ESP-WROOM-02DC 模组管脚分布 (俯视图)



ESP-WROOM-02UC 贴片式模组的管脚分布如图 2-2 所示。

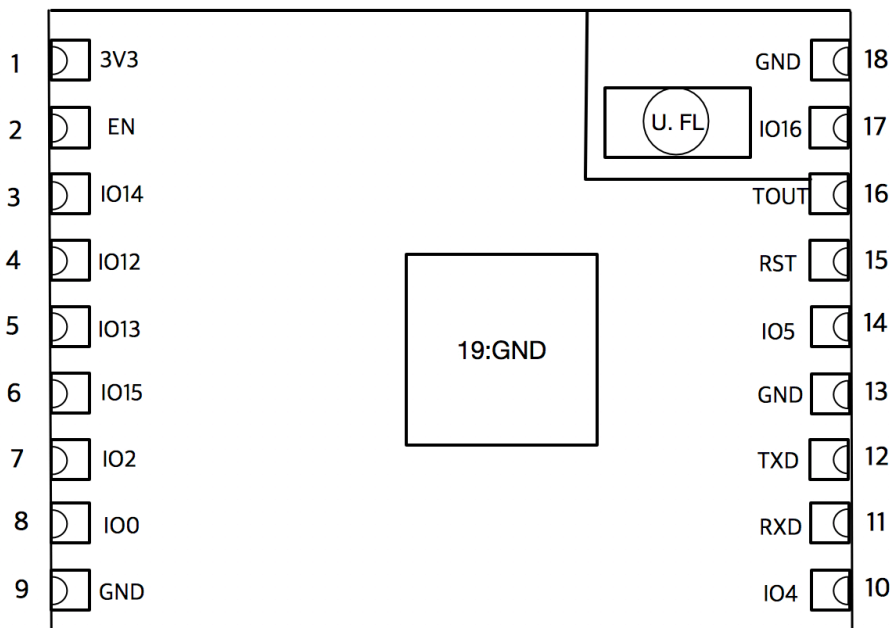


图 2-2. ESP-WROOM-02UC 模组管脚分布（俯视图）



ESP-WROOM-02DC 和 ESP-WROOM-02UC 共接出 18 个管脚，管脚定义见表 2-1。

表 2-1. ESP-WROOM-02UC/ESP-WROOM-02DC 系列模组管脚定义

序号	管脚名称	功能说明
1	3V3	3.3V 供电 (VDD) <b>说明：</b> 外部供电电源的最大输出电流建议在 500 mA 及以上。
2	EN	芯片使能端，正常工作外部需拉高。
3	IO14	GPIO14； HSPI_CLK
4	IO12	GPIO12； HSPI_MISO
5	IO13	GPIO13； HSPI_MOSI； UART0_CTS
6	IO15	GPIO15； MTDO； HSPICS； UART0_RTS 外部需拉低。
7	IO2	GPIO2； UART1_TXD 悬空（内部有上拉）或外部拉高。
8	IO0	GPIO0 • UART 下载：外部拉低。 • Flash 启动：悬空或外部拉高。
9	GND	接地
10	IO4	GPIO4
11	RXD	UART0_RXD， UART 下载接收端； GPIO3
12	TXD	UART0_TXD， UART 下载发送端，悬空或外部拉高； GPIO1
13	GND	接地
14	IO5	GPIO5
15	RST	复位
16	TOUT	检测芯片 VDD3P3 电源电压或 TOUT 脚输入电压（二者不可同时使用）。
17	IO16	GPIO16； 接到 RST 管脚时可做 Deep-sleep 的唤醒。
18	GND	接地





## 3.

# 功能描述

### 3.1. CPU

ESP8266EX 内置超低功耗 Tensilica L106 32-bit RISC 处理器，CPU 时钟速度最高可达 160 MHz，支持实时操作系统 (RTOS) 和 Wi-Fi 协议栈，可将高达 80% 的处理能力留给应用编程和开发。CPU 包括以下接口：

- 可连接片内存储控制器和外部 flash 的可配置 RAM/ROM 接口 (iBus)；
- 连接存储控制器的数据 RAM 接口 (dBus)；
- 访问寄存器的 AHB 接口。

### 3.2. 存储描述

#### 3.2.1. 内置 SRAM 与 ROM

ESP8266EX 芯片自身内置了存储控制器和存储单元，包括 ROM 和 SRAM。MCU 可以通过 iBus、dBus 和 AHB 接口访问存储单元。这些接口都可以根据要求访问存储单元。存储仲裁器以到达顺序确定运行顺序。

基于目前我司 Demo SDK 的使用 SRAM 情况，用户可用剩余 SRAM 空间为：

- RAM < 50 kB (Station 模式下，连上路由后，Heap + Data 区大致可用 50 kB 左右)。
- 目前 ESP8266EX 片上没有可编程 ROM，用户程序存放在 SPI flash 中。

#### 3.2.2. SPI Flash

ESP8266EX 支持使用 SPI 接口的外置 Flash，理论上最大支持 16 MB 的 SPI Flash。

ESP-WROOM-02DC 和 ESP-WROOM-02UC 系列模组均配置了 2 MB 的 SPI Flash，支持的 SPI 模式包括：Standard SPI、DIO (Dual I/O)、DOOUT (Dual Output)、QIO (Quad I/O) 以及 QOOUT (Quad Output)。

### 3.3. 晶振

ESP-WROOM-02DC 和 ESP-WROOM-02UC 系列模组使用 26 MHz 晶振，选用的晶振自身精度需在  $\pm 10$  PPM。

使用时请注意在下载工具中选择对应晶体类型。晶振输入输出所加的对地调节电容 C1、C2 可不设为固定值，该值范围在 6 pF ~ 22 pF，具体值需要通过系统测试后进行调节



确定。基于目前市场中主流晶振的情况，一般 26 MHz 晶振的输入输出所加电容 C1、C2 在 10 pF 以内。

### 3.4. 接口说明

表 3-1. 接口说明

接口名称	管脚	功能说明
HSPI 接口	IO12 (MISO), IO13 (MOSI), IO14 (CLK), IO15 (CS)	可外接 SPI Flash、显示屏和 MCU 等。
PWM 接口	IO12 (R), IO15 (G), IO13 (B)	Demo 中提供 4 路 PWM (用户可自行扩展至 8 路), 用来控制彩灯, 蜂鸣器, 继电器及电机等。
IR 接口	IO14 (IR_T), IO5 (IR_R)	IR 遥控接口由软件实现, 接口使用 NEC 编码及调制解调, 采用 38 kHz 的调制载波。
ADC 接口	TOUT	可用于检测 VDD3P3 (Pin3, Pin4) 电源电压和 TOUT (Pin6) 的输入电压 (二者不可同时使用)。可用于传感器等应用。
I2C 接口	IO14 (SCL), IO2 (SDA)	可外接传感器及显示屏等。
UART 接口	UART0: TXD (U0TXD), RXD (U0RXD), IO15 (RTS), IO13 (CTS) UART1: IO2 (TXD)	可外接 UART 接口的设备。 下载: U0TXD + U0RXD 或者 GPIO2 + U0RXD 通信 (UART0): U0TXD, U0RXD, MTDO (U0RTS), MTCK (U0CTS) 调试: UART1_TXD (GPIO2) 可作为调试信息的打印。 UART0 在 ESP8266EX 上电时默认会输出一些打印信息。对此敏感的应用, 可以使用 UART 的内部引脚交换功能, 在初始化的时候, 将 U0TXD, U0RXD 分别与 U0RTS, U0CTS 交换。硬件上将 MTDO MTCK 连接到对应的外部 MCU 的串口进行通信。
I2S 接口	I2S 输入: IO12 (I2SI_DATA); IO13 (I2SI_BCK); IO14 (I2SI_WS) I2S 输出: IO15 (I2SO_BCK); IO3 (I2SO_DATA); IO2 (I2SO_WS)	主要用于音频采集、处理和传输。



# 4.

# 电气参数

## 说明:

如无特殊说明, 测试条件为:  $VDD = 3.3\text{ V}$ , 温度为  $25\text{ }^{\circ}\text{C}$ 。

## 4.1. 电气特性

表 4-1. 电气特性

参数	名称	最小值	典型值	最大值	单位
最大焊接温度 (焊接条件: IPC/JEDEC J-STD-020)	-	-	-	260	$^{\circ}\text{C}$
供电电压	VDD	2.7	3.3	3.6	V
输入逻辑电平低	$V_{IL}$	-0.3	-	0.25 VDD	V
输入逻辑电平高	$V_{IH}$	0.75 VDD	-	VDD + 0.3	V
输出逻辑电平低	$V_{OL}$	-	-	0.1 VDD	V
输出逻辑电平高	$V_{OH}$	0.8 VDD	-	-	V

## 4.2. Wi-Fi 射频

表 4-2. Wi-Fi 射频参数

参数	最小值	典型值	最大值	单位
输入频率	2412	-	2484	MHz
输入反射	-	-	-10	dB
输出反抗	-	*	-	$\Omega$
<b>输出功率</b>				
72.2 Mbps下, PA 的输出功率	13	14	15	dBm
11b 模式下, PA 的输出功率	18	19	20.5	dBm
<b>接收灵敏度</b>				
DSSS, 1 Mbps	-	-97	-	dBm



参数	最小值	典型值	最大值	单位
CCK, 11 Mbps	-	-88	-	dBm
6 Mbps (1/2 BPSK)	-	-91	-	dBm
54 Mbps (3/4 64-QAM)	-	-74	-	dBm
HT20, MCS7 (65 Mbps, 72.2 Mbps)	-	-70	-	dBm
邻频抑制				
OFDM, 6 Mbps	-	31	-	dB
OFDM, 54 Mbps	-	14	-	dB
HT20, MCS0	-	31	-	dB
HT20, MCS7	-	13	-	dB

**说明:**

使用 IPEX 天线的模组，输出阻抗为 50  $\Omega$ 。

### 4.3. 功耗

表 4-3. 功耗

参数	最小值	典型值	最大值	单位	
TX 发射功耗	11b, 1M, POUT = +19.5 dBm	-	203	-	mA
	11g, 54M, POUT = +14 dBm	-	143	-	mA
	11n, MCS7, POUT = +13 dBm	-	140	-	mA
RX 接收功耗	11 b/g/n	-	72	-	mA
Modem-sleep <sup>①</sup>	-	15	-	mA	
Light-sleep <sup>②</sup>	-	0.9	-	mA	
Deep-sleep <sup>③</sup>	-	20	-	$\mu$ A	
断电	-	0.5	-	$\mu$ A	

**说明:**

- ① **Modem-sleep** 用于需要 CPU 一直处于工作状态的应用，如 PWM 或 I2S 应用等。在保持 Wi-Fi 连接时，如果没有数据传输，可根据 802.11 标准（如 U-APSD），关闭 Wi-Fi Modem 电路来省电。例如，在 DTIM3 时，每睡眠 300 ms，醒来 3 ms 接收 AP 的 Beacon 包等，则整体平均电流约 15 mA。
- ② **Light-sleep** 用于 CPU 可暂停的应用，如 Wi-Fi 开关。在保持 Wi-Fi 连接时，如果没有数据传输，可根据 802.11 标准（如 U-APSD），关闭 Wi-Fi Modem 电路并暂停 CPU 来省电。例如，在 DTIM3 时，每睡眠 300 ms，醒来 3 ms 接收 AP 的 Beacon 包等，则整体平均电流约 0.9 mA。
- ③ **Deep-sleep** 用于不需一直保持 Wi-Fi 连接，很长时间才发送一次数据包的应用，如每 100 s 测量一次温度的传感器。例如，每 300 s 醒来后需 0.3 s ~ 1 s 连上 AP 发送数据，则整体平均电流可远小于 1 mA。电流值 20  $\mu$ A 是在 2.5 V 下测得的。

## 4.4. 回流焊温度曲线

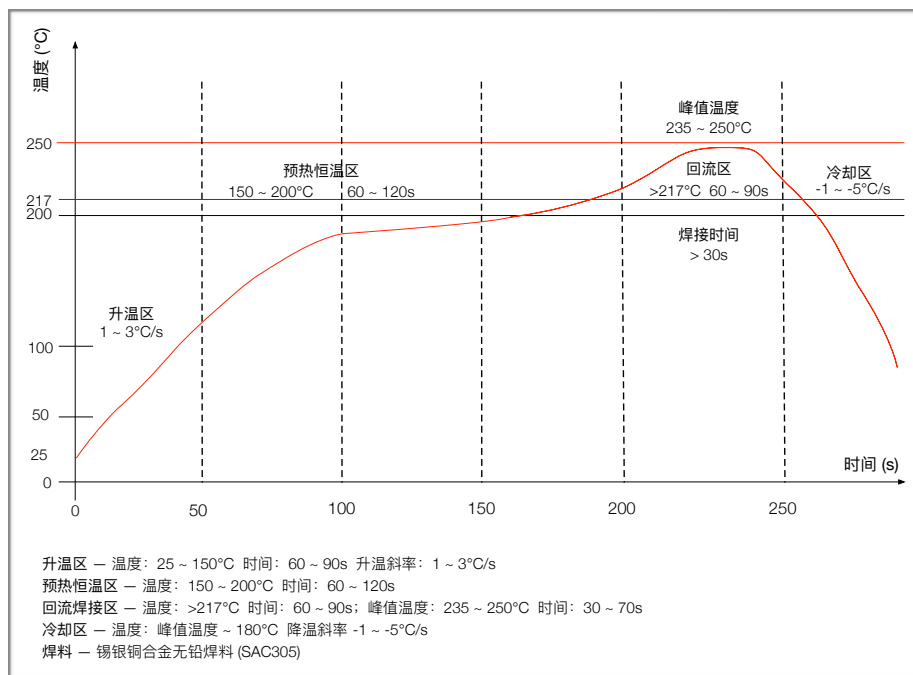


图 4-1. ESP-WROOM-02DC/ESP-WROOM-02UC 回流焊温度曲线图



## 4.5. 静电释放电压

表 4-4. 静电释放参数

名称	符号	参照	等级	最大值	单位
静电释放电压 (人体模型)	$V_{ESD}$ (HBM)	温度: $23 \pm 5$ °C 遵守 ANSI / ESDA / JEDEC JS - 001 - 2014	2	2000	V
静电释放电压 (充电器件模型)	$V_{ESD}$ (CDM)	温度: $23 \pm 5$ °C 遵守 JEDEC EIA / JESD22 - C101F	C2	500	



# 5.

# 原理图

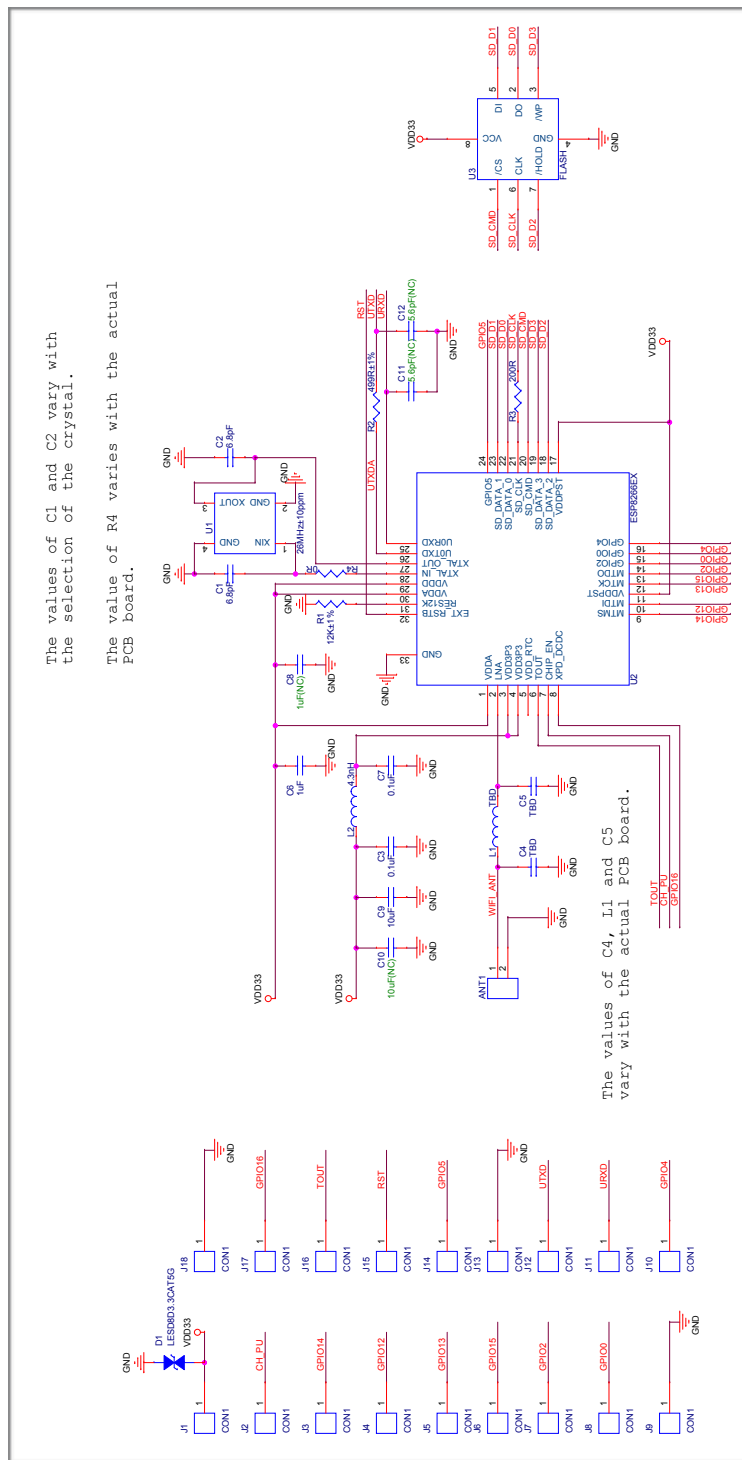


图 5-1. ESP-WROOM-02DC 模组原理图

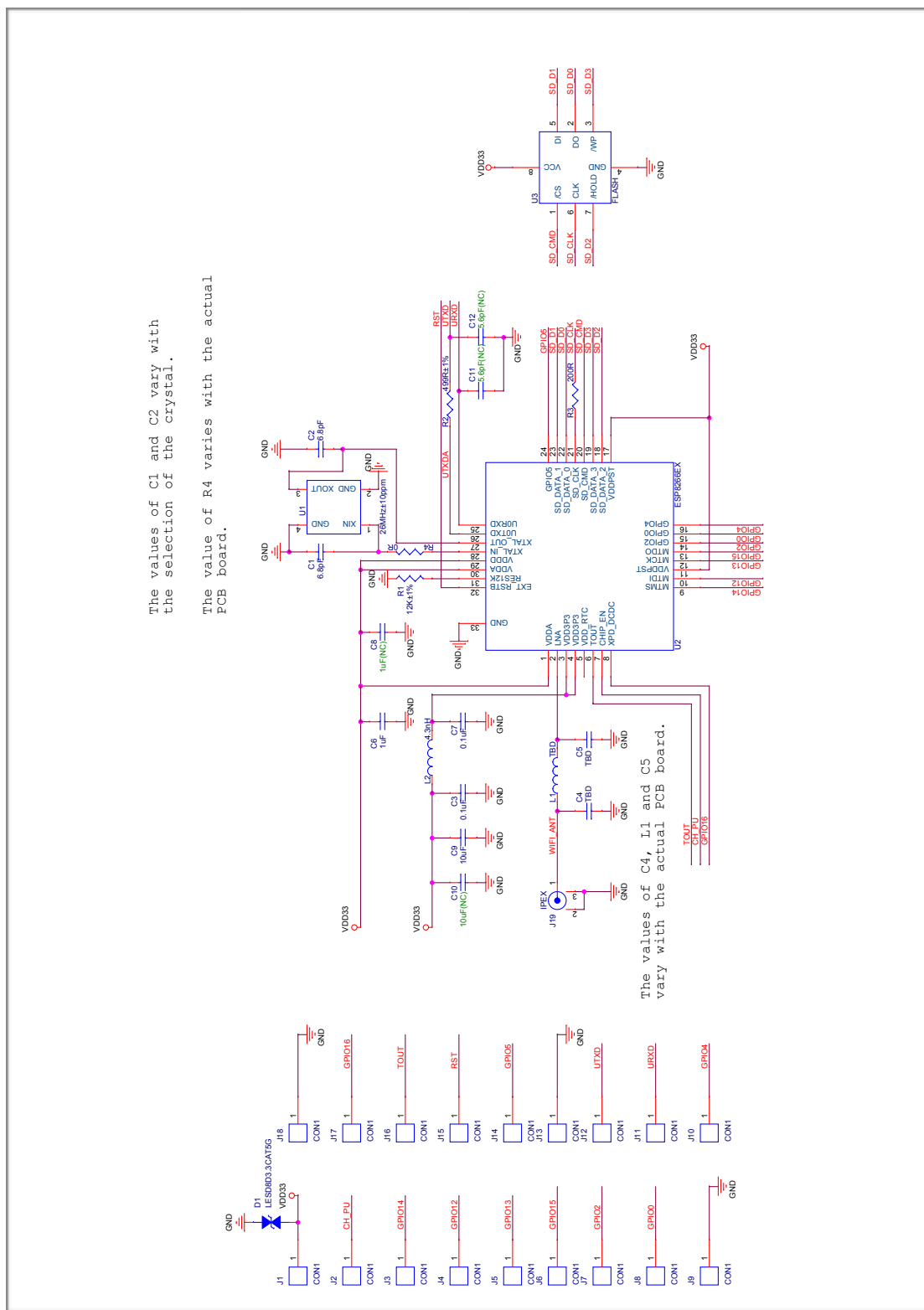


图 5-2. ESP-WROOM-02UC 模组原理图





## 6.

## 外围设计原理图

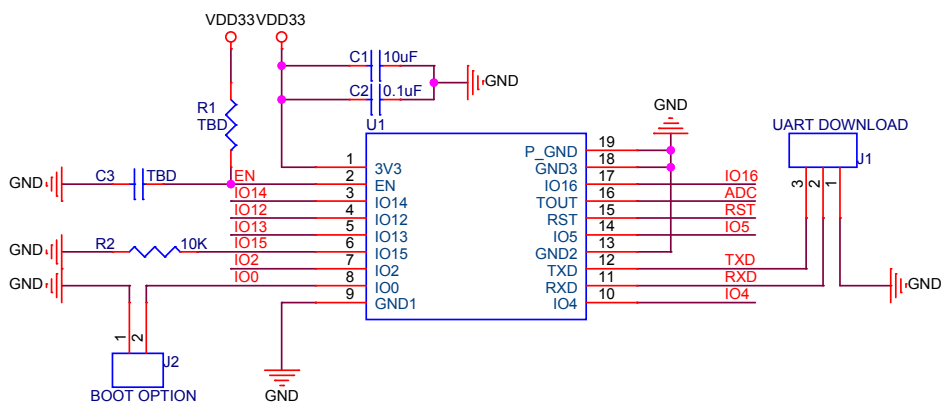


图 6-1. ESP-WROOM-02DC/ESP-WROOM-02UC 模组外围设计原理图

**说明:**

1. ESP-WROOM-02DC 和 ESP-WROOM-02UC 系列模组的管脚 19，可以不焊接到底板。若用户将该管脚焊接到底板，请确保使用适量的焊锡膏。
2. 为了确保芯片上电时的供电正常，EN 管脚处需要增加 RC 延迟电路。RC 通常建议为  $R = 10\text{ k}\Omega$ ， $C = 0.1\text{ uF}$ ，但具体数值仍需根据模组电源的上电时序和 ESP8266EX 芯片的上电复位时序进行调整。ESP8266EX 芯片的上电复位时序图可见 [《ESP8266EX 技术规格书》](#) 中的电气特性章节。
3. 为了增加模组的抗干扰能力，建议在 RST 管脚处预留 RC 延迟电路。RC 通常建议为  $R = 10\text{ k}\Omega$ ， $C = 0.1\text{ uF}$ 。



# 7.

# 模组尺寸图

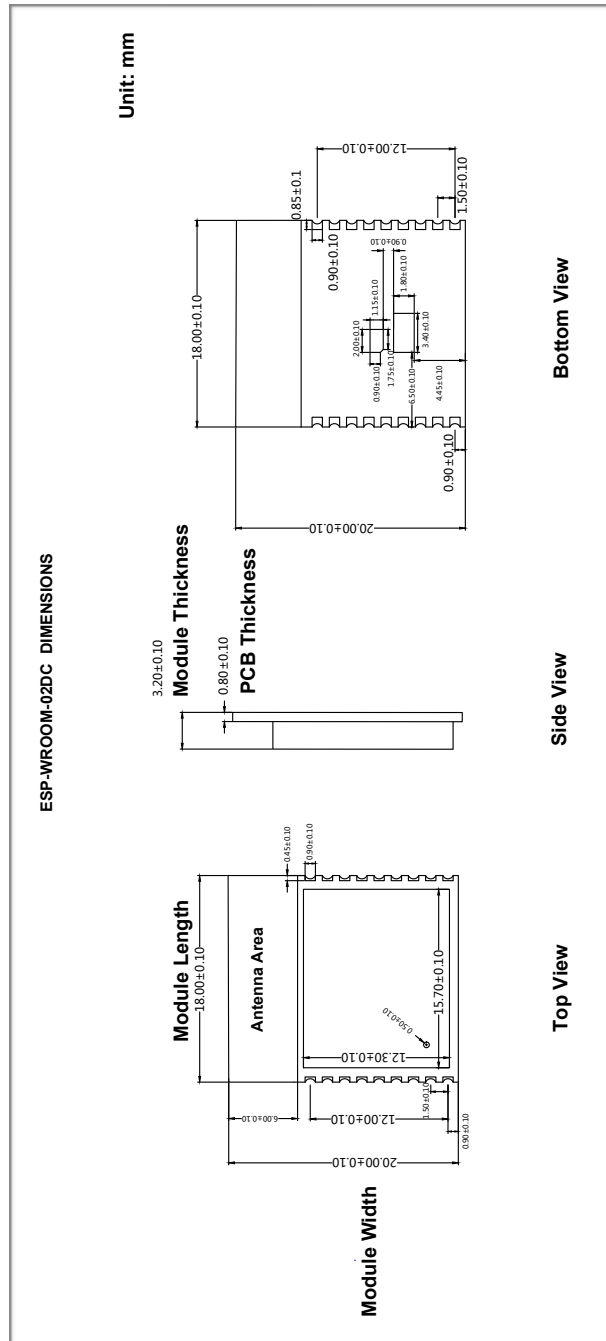


图 7-1. ESP-WROOM-02DC 模组尺寸图

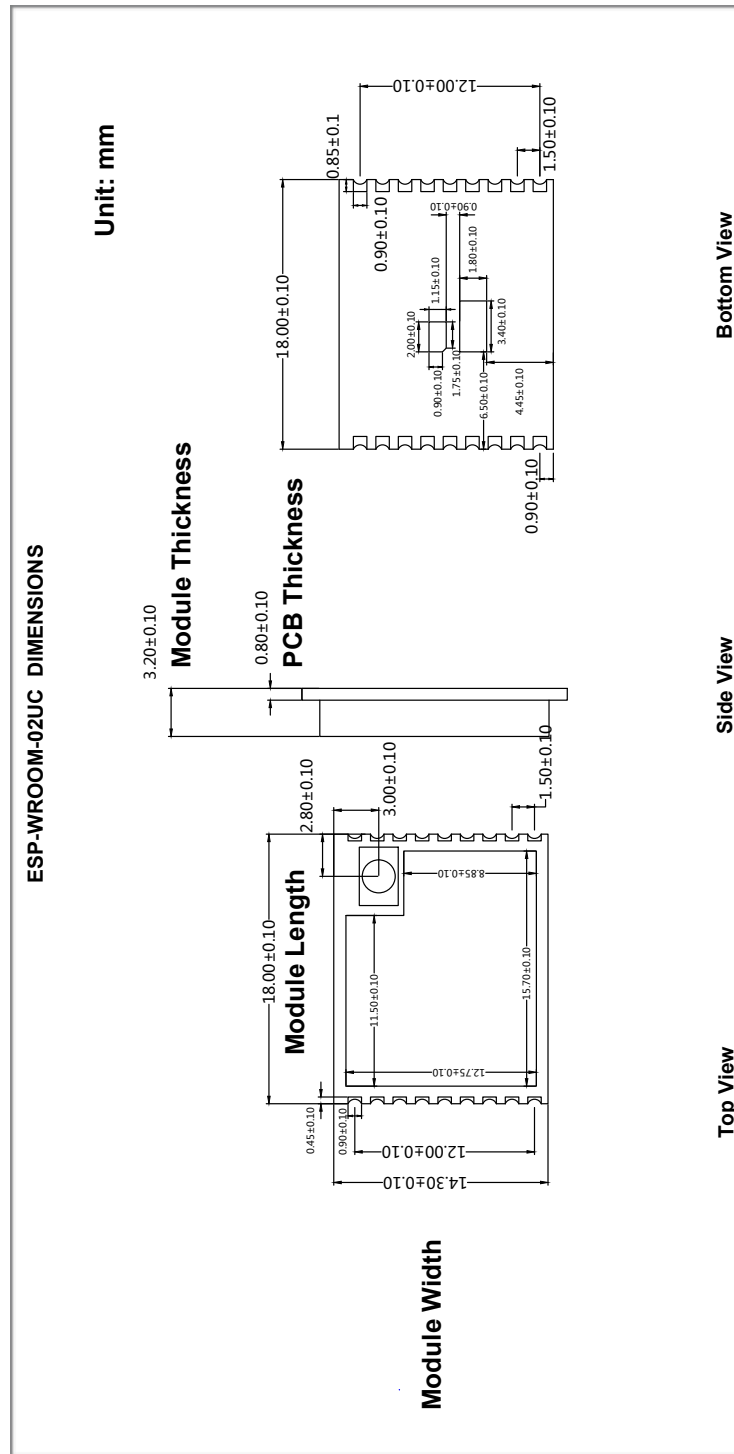


图 7-2. ESP-WROOM-02UC 模组尺寸图



## 8.

## PCB 封装图形

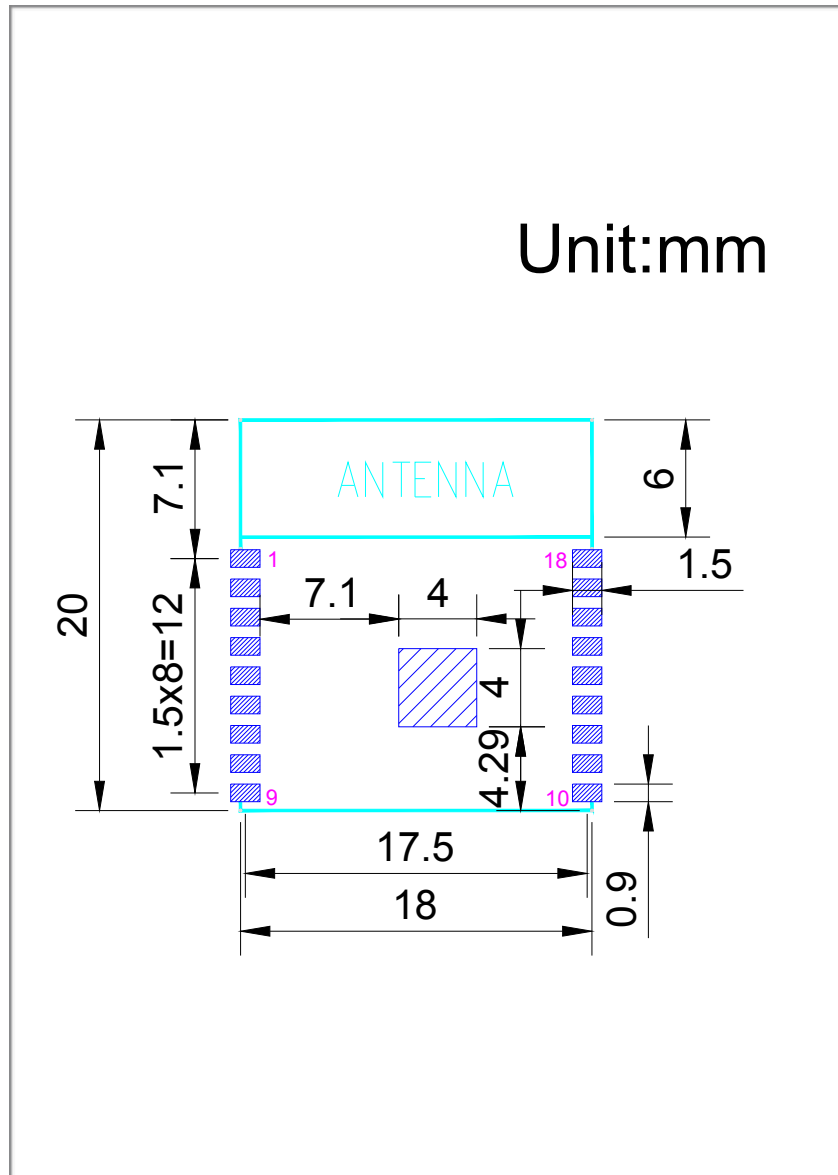


图 8-1. ESP-WROOM-02DC PCB 封装图形

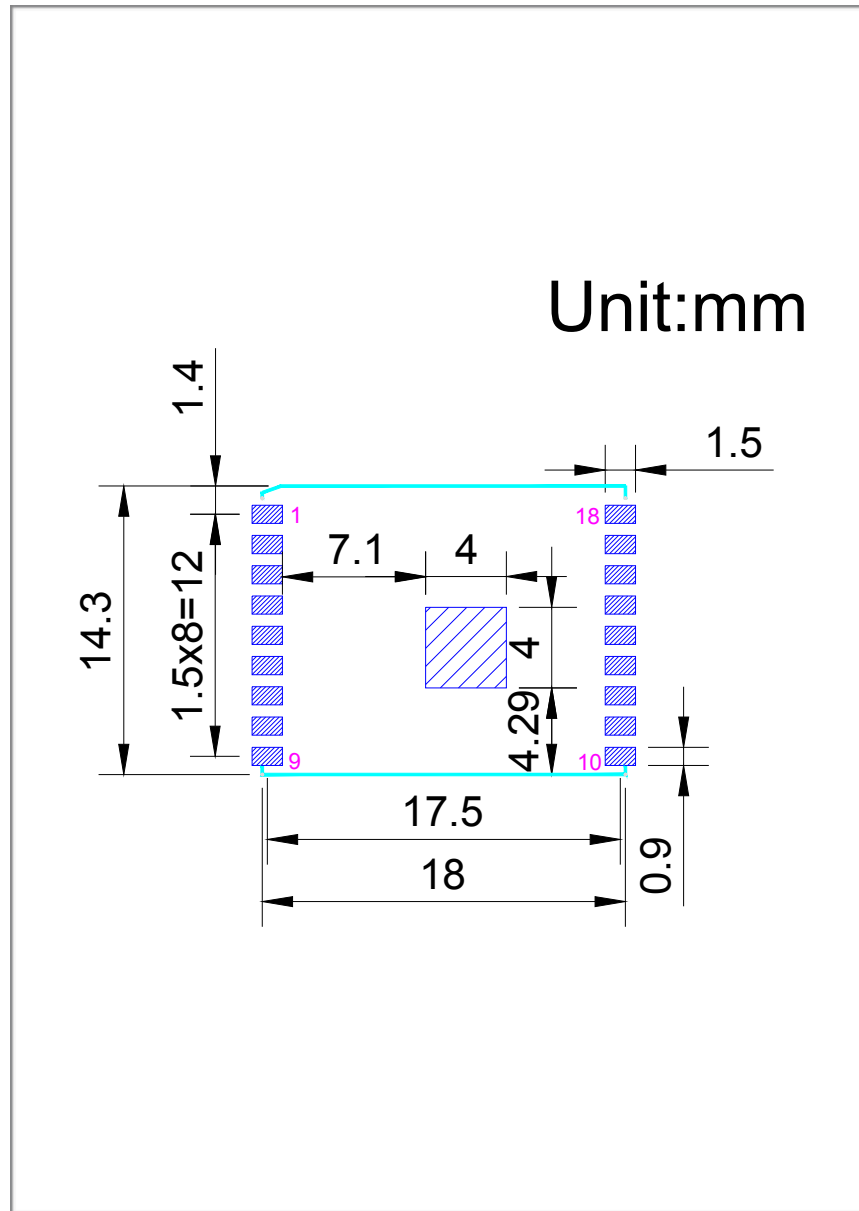


图 8-2. ESP-WROOM-02UC PCB 封装图形



## 9.

## U.FL 座子尺寸

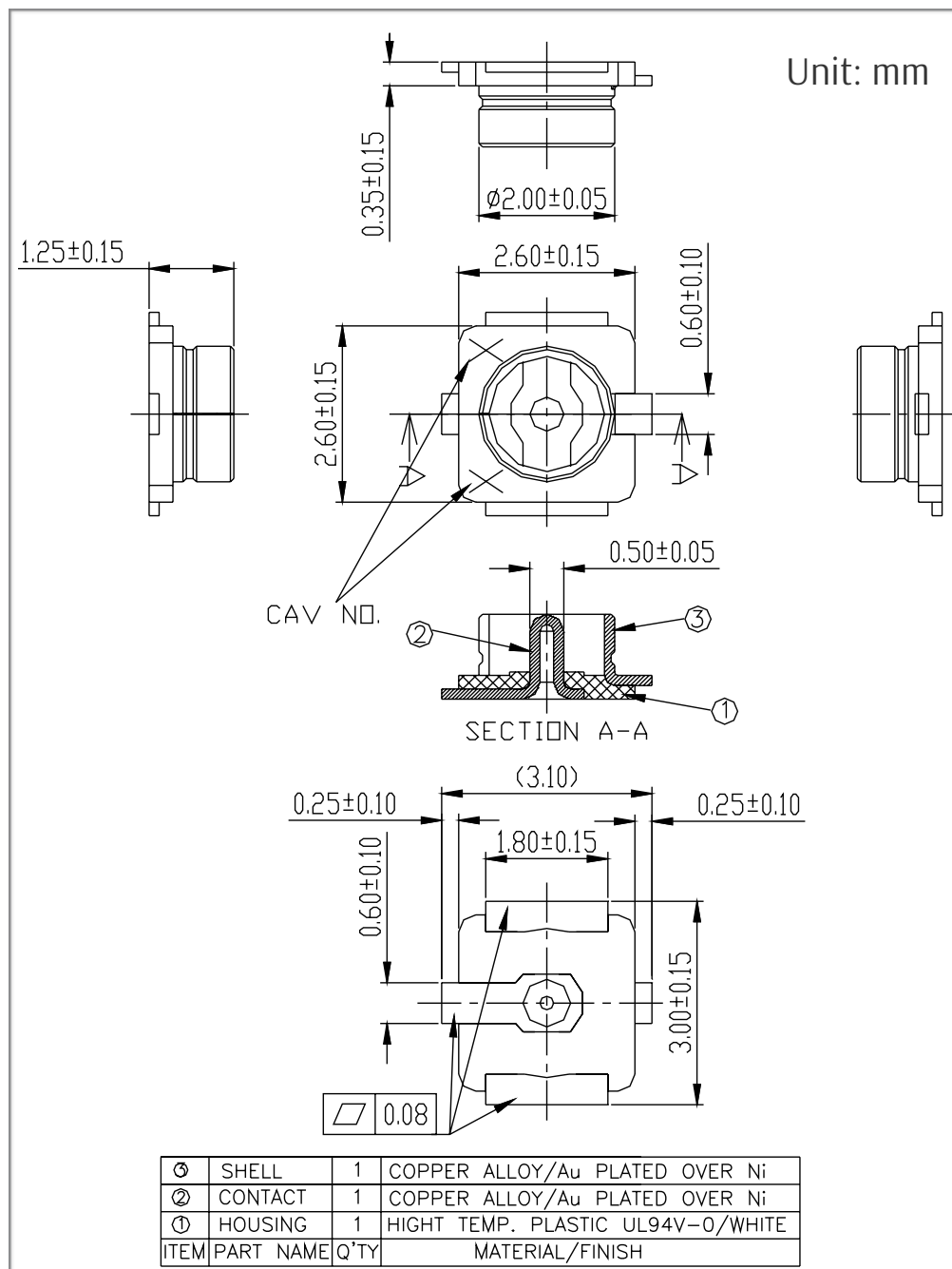


图 9-1. ESP-WROOM-02UC 模组 U.FL 座子尺寸图



# A. 附录一学习资源

## A.1. 必读资料

- [ESP8266 快速入门指南](#)  
说明：该手册指导用户快速上手使用 ESP8266，包括软硬件准备、编译准备、程序烧录，还提供了 ESP8266 的学习资源、介绍了 RTOS SDK 的框架与调试方法。
- [ESP8266 SDK 入门指南](#)  
说明：该手册以 ESP-LAUNCHER 和 ESP-WROOM-02D 为例，介绍 ESP8266 SDK 相关的使用方法，包括编译前的准备、Flash 布局、硬件和软件的准备、SDK 的编译和固件的下载。
- [ESP-WROOM-02 PCB 设计和模组摆放指南](#)  
说明：该手册细说了六种天线摆放位置的比较，以及设计 PCB 时的一些注意事项。
- [ESP8266 硬件资源](#)  
说明：该压缩包的内容主要是硬件原理图，包括板和模组的制造规范，物料清单和原理图。
- [ESP8266 AT 指令使用示例](#)  
说明：该手册介绍几种常见的 Espressif AT 指令使用示例，包括单链接 TCP Client、UDP 传输、透传、多链接 TCP Service 等。
- [ESP8266 AT 指令集](#)  
说明：该手册提供了 ESP8266\_NONOS\_SDK 的 AT 指令说明，包括烧录 AT 固件、自定义 AT 命令、基本 AT 指令、Wi-Fi 相关的 AT 指令和 TCP/IP 相关的 AT 指令等。
- [TCP/UDP UART 透传测试演示指南](#)  
本演示指南主要作用：客户可以快速、直观地体验 ESP8266 物联网平台实现 TCP & UDP吞吐量测试的演示。
- [常见问题](#)

## A.2. 必备资源

- [ESP8266 SDK](#)



说明：该页面提供了 ESP8266 所有版本 SDK。

- [ESP8266 工具](#)

说明：该页面提供了 ESP8266 Flash 下载工具以及 ESP8266 性能评估工具。

- [ESP8266 App](#)
- [ESP8266 认证测试指南](#)
- [ESP8266 官方论坛](#)
- [ESP8266 资源合集](#)

### A.3. 视频资源

- [ESP8266 开发板使用教程](#)
- [ESP8266 Non-OS SDK 编译教程](#)





乐鑫 IoT 团队  
[www.espressif.com](http://www.espressif.com)

#### 免责声明和版权公告

本文中的信息，包括供参考的 URL 地址，如有变更，恕不另行通知。

文档“按现状”提供，不负任何担保责任，包括对适销性、适用于特定用途或非侵权性的任何担保，和任何提案、规格或样品在他处提到的任何担保。本文档不负任何责任，包括使用本文档内信息产生的侵犯任何专利权行为的责任。本文档在此未以禁止反言或其他方式授予任何知识产权使用许可，不管是明示许可还是暗示许可。

Wi-Fi 联盟成员标志归 Wi-Fi 联盟所有。蓝牙标志是 Bluetooth SIG 的注册商标。文中提到的所有商标名称、商标和注册商标均属其各自所有者的财产，特此声明。

版权归 © 2019 乐鑫所有。保留所有权利。